

Technické služby Starého Mesta, a.s.

v súvislosti s organizovaním Staromestských vianočných trhov 2024 vyhlasuje výberové konanie na prenájom stánkov na predaj vianočných darčiekov, balených potravín, rozlievaných nápojov a jedla určeného na priamu konzumáciu na podujatí Staromestské vianočné trhy na Hviezdoslavovom námestí, ktoré sa koná od 21. novembra 2024 do 23. decembra 2024 / 6.januára 2025.

a zároveň stanovuje tieto podmienky:

1. Vyhlasovateľ

Technické služby Starého Mesta, a.s.

adresa: Žilinská 1, 811 05 Bratislava, Slovenská republika

IČO: 35 804 092

IČ DPH: SK2020281846

Spoločnosť zapísaná v Obchodnom registri MS Bratislava III, oddiel: Sa, vložka č. 2639/B

d'alej len TSSM

2. Predmet prenájmu

a) Lokalita: Hviezdoslavovo námestie, Bratislava Staré-Mesto

b) Termín predaja v stánkoch: pre všetky typy stánkov

b1/ hlavné obdobie trvania trhov:

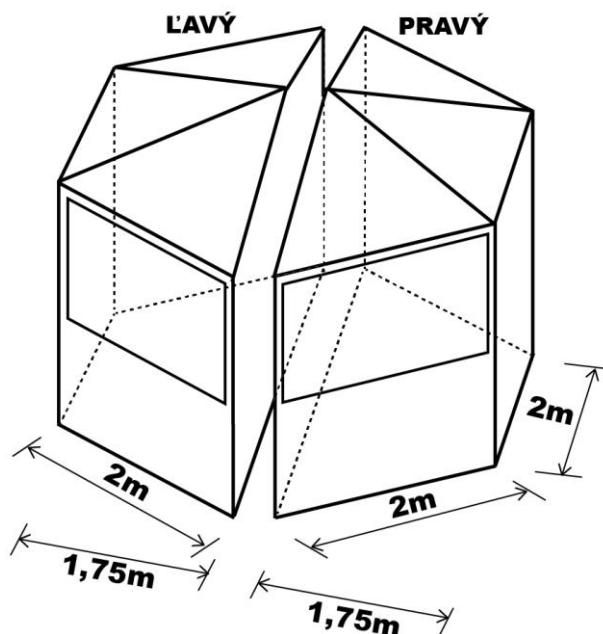
od 21.11. do 23.12. 2024 vrátane

b2/ hlavné obdobie trvania trhov a povianočné obdobie :

od 21.11. do 23.12.2024 a od 26.12.2024 do 6.1. 2025 vrátane

c) Typ stánku / minimálne nájomné

c1/ stánok typ "VD" pre sortiment LEN vianočné darčeky / nie balené potraviny /

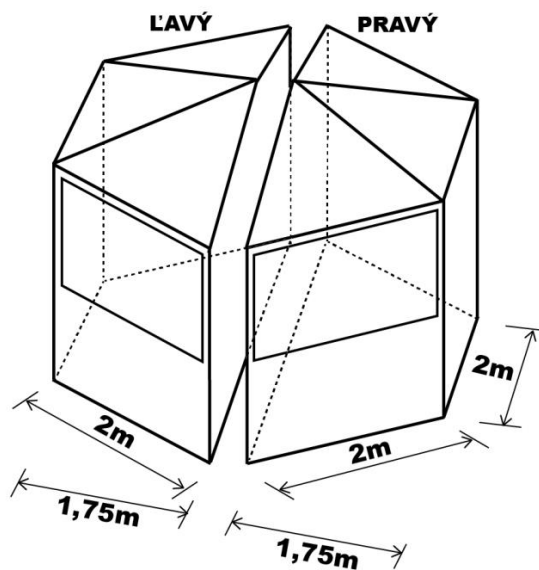


- 1ks štandardný stánkový modul tzv. "POLOVIČNÝ HEXAGONÁL" - o strane 2m, ĽAVÝ alebo PRAVÝ - viď obrazová príloha
- predpokladaný maximálny možný odber elektrickej energie 3kW/230V

Minimálne nájomné: €2.500,- + 20% DPH -za hlavné obdobie - čl.2 b1

Fixné nájomné: €400,- + 20% DPH -za povianočné obdobie - čl.2 b2

c2/ stánok typ "BP" pre sortiment balené potraviny a vianočné darčeky

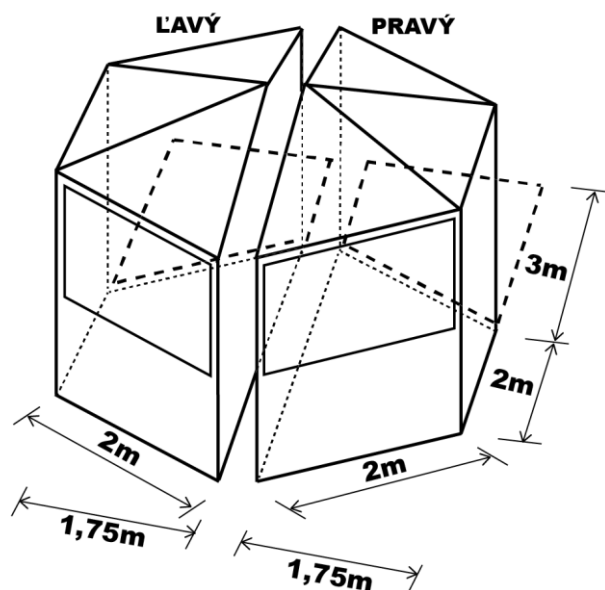


- 1ks štandardný stánkový modul tzv. "POLOVIČNÝ HEXAGONÁL" - o strane 2m, LAVÝ alebo PRAVÝ - vid' obrazová príloha
- predpokladaný maximálny možný odber elektrickej energie 3kW/230V

Minimálne nájomné: €2.500,- + 20% DPH -za hlavné obdobie - čl.2 b1

Fixné nájomné: €400,- + 20% DPH -za povianočné obdobie - čl.2 b2

c3/ stánok typ "JnPK1" pre prípravu a predaj jedla určeného na priamu konzumáciu, BEZ predaja akýchkoľvek nápojov

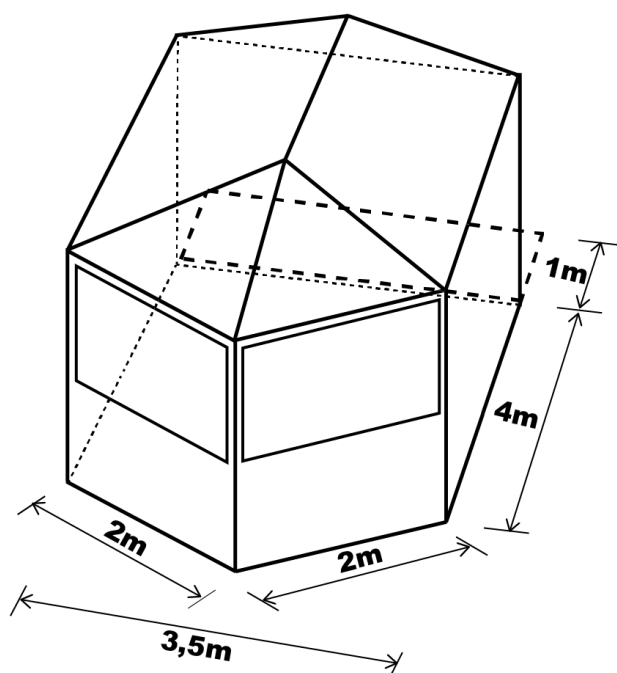


- 1ks štandardný stánkový modul tzv. "POLOVIČNÝ HEXAGONÁL" - o strane 2m, ĽAVÝ alebo PRAVÝ- vid' obrazová príloha
- 1ks nezastavaná plocha o hĺbke 3m za stánkom, vid' obrazová príloha
- predpokladaný maximálny možný odber elektrickej energie 10kW/400V
- Presné rozmery /predovšetkým plochy na prístavbu/ sú predmetom ďalšej dohody oboch strán, podľa priestorových možností a umiestnenia konkrétneho stánku vybraného úspešným uchádzačom

Minimálne nájomné: €6.500,- + 20% DPH -za hlavné obdobie - čl.2 b1

Fixné nájomné: €950,- + 20% DPH -za povianočné obdobie - čl.2 b2

c4/ stánok typ "JnPK2" pre prípravu a predaj jedla určeného na priamu konzumáciu, BEZ predaja akýchkoľvek nápojov

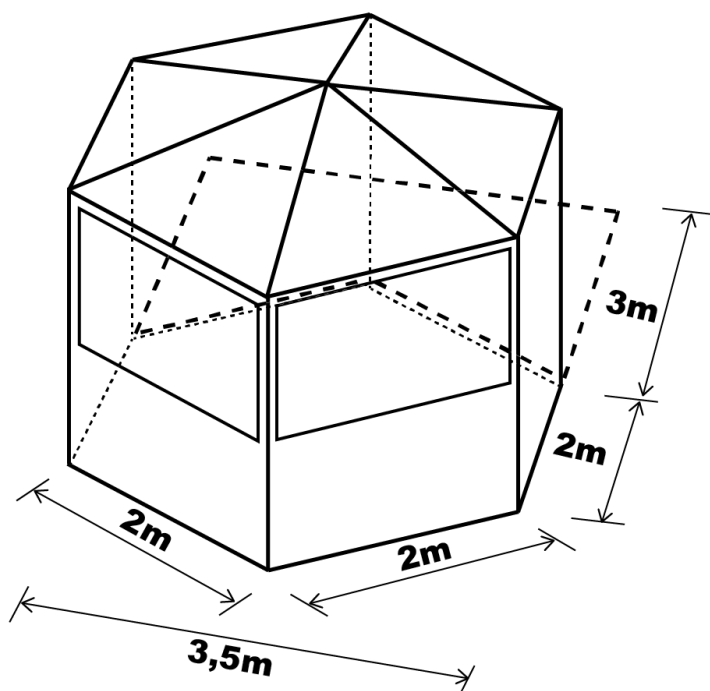


- 1ks štandardný stánkový modul tzv. "PREDĹŽENÝ HEXAGONÁL" - o strane 2m, - vid' obrazová príloha
- 1ks nezastavaná plocha 3,5 x 1m, vid' obrazová príloha
- predpokladaný maximálny možný odber elektrickej energie 15kW/400V
- Presné rozmery /predovšetkým plochy na prístavbu/ sú predmetom ďalšej dohody oboch strán, podľa priestorových možností a umiestnenia konkrétneho stánku vybraného úspešným uchádzačom

Minimálne nájomné: €10.500,- + 20% DPH -za hlavné obdobie - čl.2 b1

Fixné nájomné: €1.400,- + 20% DPH -za povianočné obdobie - čl.2 b2

c5/ stánok typ "RN" pre predaj rozlievaných nápojov s nízkym obsahom alkoholu, teplých nápojov a nápojov bez alkoholu

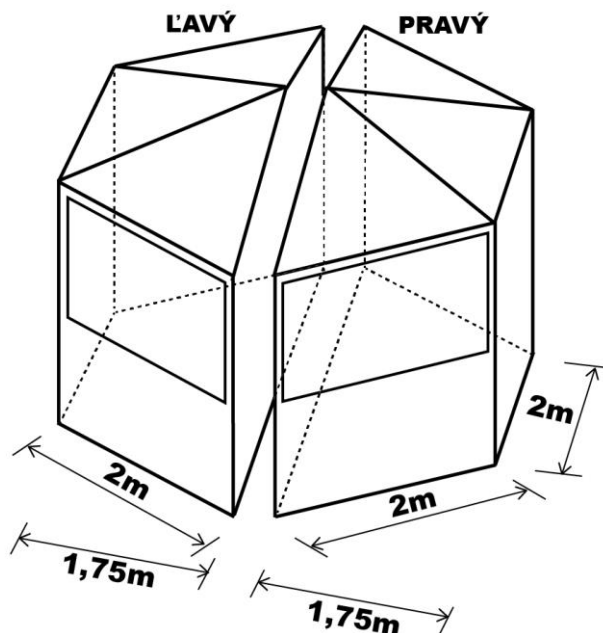


- 1ks štandardný stánkový modul tzv. "CELÝ HEXAGONÁL" - o strane 2m, - vid' obrazová príloha
- 1ks nezastavaná plocha o hĺbke 3m za stánkom, vid' obrazová príloha
- predpokladaný maximálny možný odber elektrickej energie 10kW/400V
- Presné rozmery /predovšetkým plochy na prístavbu/ sú predmetom ďalšej dohody oboch strán, podľa priestorových možností a umiestnenia konkrétneho stánku vybraného úspešným uchádzačom

Minimálne nájomné: €15.800,- + 20% DPH -za hlavné obdobie - čl.2 b1

Fixné nájomné: €1.900,- + 20% DPH -za povianočné obdobie - čl.2 b2

c6/ stánok typ "EN" pre predaj extra nápojov - rozlievaných nápojov káva, čaj, horúca čokoláda, čapované pivo, rozlievaná medovina.



- 1ks štandardný stánkový modul "POLOVIČNÝ HEXAGONÁL" - o strane 2m, ĽAVÝ alebo PRAVÝ - viď obrazová príloha
- predpokladaný maximálny možný odber elektrickej energie 6kW/400V

Minimálne nájomné: €6.500,- + 20% DPH -za hlavné obdobie - čl.2 b1

Fixné nájomné: €950,- + 20% DPH -za povianočné obdobie - čl.2 b2

K uvedeným sumám bude prirátaná DPH vo výške 20% (platí aj pre neplatiteľov DPH).

d) POVINNÉ otváracie hodiny :

- stánok typ "VD" a "BP" a "EN" denne od 10:00 h do 20:00 h (voliteľne do 22:00 h)
- stánok typ "JnPK1", "JnPK2", "RN" denne od 10:00 h do 22:00 h

3. Prihlásenie uchádzača do výberového konania

- a) Podmienkou prihlásenia sa uchádzača do výberového konania je odoslanie **vyplneného elektronického formulára "ŽIADOSŤ O NÁJOM STÁNKU"** spolu so všetkými povinnými prílohami k Žiadosti. Zoznam príloh a spôsob ich označenia sa nachádza vo formulári. Vyplnenie a zaslanie Žiadosti je možné výlučne v elektronickej podobe na tomto linku: <https://staremesto.egrant.sk>
- b) Podmienkou prihlásenia sa uchádzača do výberového konania je **zaplatenie prihlasovacej opcie, podľa čl. 4 bod a)**

4. Finančné podmienky

a) Prihlasovacia opcia:

Podmienkou účasti vo výberovom konaní je **úhrada prihlasovacej opcie vo výške :**

| | |
|---|-----------------|
| -stánok typ VD podľa čl.2. bod c1.: | €500,- |
| -stánok typ BP podľa čl.2. bod c2.: | €500,- |
| -stánok typ JnPK1 podľa čl.2. bod c3.: | €1.000,- |
| -stánok typ JnPK2 podľa čl.2. bod c4.: | €2.000,- |
| -stánok typ RN podľa čl.2. bod c5.: | €2.500,- |
| -stánok typ EN podľa čl.2. bod c6.: | €1000,- |

a to najneskôr **do 3 dní od ukončenia lehoty na podanie ŽIADOSTI O NÁJOM STÁNKU podľa čl.6 bod a)** na účet vyhlasovateľa / podľa čl.4. bod e) /.

V prípade, že uchádzač neuhradí prihlasovaciu opciu v stanovenej lehote, jeho žiadosť nebude zaradená do ďalšieho vyhodnocovania, resp. automaticky je vyhodnotená ako neúspešná.

V prípade, že uchádzač bude vo výberovom konaní vyhodnotený ako neúspešný, prihlasovacia opcia mu bude v plnej výške vyhlasovateľom vrátená najneskôr do 20 dní od vyhlásenia výsledkov výberového konania.

b) Nájomné:

Po uzatvorení nájomnej zmluvy najneskôr však do **15.10.2024** bude záujemca povinný preukázať úhradu požadovaného nájomného v plnej výške na účet vyhlasovateľa.

Uhradená prihlasovacia opcia vo výške podľa bodu a/ tohto článku sa započítava ako platba za nájomné.

c) Úhrada energií:

V cene nájomného už sú zahrnuté náklady na dodávku elektrickej energie, a dodávku vody.

d) Zábezpeka:

Po uzatvorení nájomnej zmluvy, najneskôr do **15.10.2024**, bude záujemca povinný na účet vyhlasovateľa zložiť aj zábezpeku za prípadné poškodenie stánku resp. porušenie podmienok nájomnej zmluvy, a to vo výške:

-stánok typ **VD, BP, EN, JnPK1.:** €500,-
-stánok typ **JnPK2 , RN :** €1.000,-

Táto zábezpeka bude najneskôr do 31.01.2025 vrátená buď v plnej sume alebo znížená v závislosti od poškodenia stánku a prípadných pokút za porušenie podmienok nájomnej zmluvy.

Ak vyhlasovateľom vybraný úspešný uchádzač neuhradí v stanovenej lehote nájomné a zábezpeku podľa bodov b) až e) tohto článku, právo záujemcu na uzatvorenie zmluvy zanikne bez náhrady.

e) Číslo účtu vyhlasovateľa :

Číslo účtu vyhlasovateľa pre úhradu opcie, nájomného a zábezpeky je:

IBAN: SK 09 0200 0000 0031 0048 2856

pri všetkých úhradách nájomca uvedie

špecifický symbol (ŠS): IČO uchádzača

a

variabilný symbol (VS):

| | |
|----------------------|---------------|
| pre opciu | 202401 |
| pre nájomné | 202402 |
| pre zábezpeku | 202403 |

5. Sortiment ponúkaného a predávaného tovaru

Vymedzenie povoleného sortimentu v jednotlivých typoch stánkov je nasledovné:

a) stánok typ “VD” podľa čl.2 bod c1/:

- ľudovo umelecké výrobky – z prírodných materiálov / kovu, keramiky, skla, textilu, kože, šúpolia, dreva
- vianočné ozdoby z rôznych materiálov – najmä ručná výroba
- dizajnové výrobky – šperky, doplnky k odevu, čiapky, rukavice, šály a pod.
- starožitnosti
- knihy, LP platne a iné multimedialne nosiče
- handmade úžitkové predmety – sviečky, keramika, odev, obuv

b) stánok typ “BP” podľa čl.2 bod c2/

- balené pekárenské a cukrárenské výrobky / koláče, chlieb, pečivo, zákusky, vianočné pečivo
- domáce oblátky / slané, sladké
- balené medovníky
- syry a mliečne výrobky
- balené čaje, balená káva, bylinky, koreniny, sušené a nakladané ovocie, džemy, pretlaky
- čokoláda a výrobky z čokolády / okrem rozlievaných nápojov
- cukrovinky / turecký med, kokosové kmene, lízanky a pod.
- med, výrobky z medu, fľašovaná medovina / okrem rozlievanej medoviny a včeloviny
- sortiment môže byť doplnený vianočnými darčekomí podľa sortimentu stánku „VD“ podľa bodu a) tohto článku

c) stánok typ “JnPK1” a “JnPK2” podľa čl.2 body c3/ a c4/

- jedlo na priamu konzumáciu / BEZ predaja akýchkoľvek nápojov /
- tradičné grilované pokrmy / mäso (pečené, grilované ...), klobásy, jaternice, cigánska pečienka, pečienka, pečená hus, kačica a prílohy, grilovaný hermelín a pod.
- grilované / pečené ryby
- iba syrové výrobky určené na priamu konzumáciu, teplé i studené (grilovaný oštiepok a pod.)
- trhance, párance, halušky, parené buchty
- zemiakové placky – pripravované na mieste

- langoše – pripravované na mieste
- lokše – pripravované na mieste, na rôzne spôsoby
- pekárenské a cukrárenské výrobky určené na priamu konzumáciu / štrúdle, zákusky, trdelníky a pod.
- rôzne iné špeciality tradičnej i svetovej kuchyne / gyóza, plnený pečený zemiak, pljeskavica a pod.

d) stánok typ “RN” podľa čl.2 c5/:

- rozlievané nápoje nealkoholické / káva, čaj, horúca čokoláda, nealko-punč, voda a pod.
- rozlievané nápoje s nízkym obsahom alkoholu / víno, pivo, varené víno, grog, varená medovina, punč a pod.
- liehoviny a destiláty výlučne zmiešané s nealkoholickým nápojom

Liehoviny a destiláty NESMÚ byť v stánku vystavené ani vizuálne propagované. V stánku RN je predajca povinný zabezpečiť plochu s dĺžkou min. 1m, ktorá bude určená na výkup vratných pohárov. Plocha bude riadne označená.

e) stánok typ “EN” podľa čl. 2 c6/:

- rozlievané nápoje nealkoholické / káva, čaj, horúca čokoláda, nealko-punč, voda a pod.
- čapované pivo
- rozlievané ovocné vína s nízkym obsahom alkoholu
- rozlievaná medovina
- darčekové balenie fľaše medoviny alebo ovocného vína v skle

V tomto stánku je zakázaný predaj alkoholických nápojov iných, ako uvedených vyššie (v časti EN). Všetky nápoje musia byť rozlievané do vratných pohárov predpísaných vyhlasovateľom. Zároveň môžu byť ponúkané ako originálne zabalené fľaše v skle (podľa podmienok v kategórii BP).

6. Časový priebeh

- a) Lehota na podanie ŽIADOSTI O NÁJOM STÁNKU vrátane príloh**

do 16.7.2024 do 23:59h

Vyhlasovateľ si vyhradzuje právo lehotu na podávanie Žiadostí (ako aj iné lehoty) predĺžiť bez udania dôvodu.

- b) Oznámenie o výsledku výberového konania** bude zverejnené na internetovej stránke vyhlasovateľa www.tssm.sk termíne:

do 5.9 .2024

- c) Podpis nájomnej zmluvy medzi vyhlasovateľom a úspešnými uchádzačmi, pridelenie miesta stánku**

do 19.9. 2024

- d) Úhrada nájomného a finančnej zábezpeky v plnej výške za celú dobu trvania Staromestských vianočných trhov 2024**

15.10.2024

- e) Fyzické prevzatie stánku úspešnými uchádzačmi a jeho zariadenie**

od 17.11. 2024

- f) Otvorenie prevádzky**

21.11.2024 od 10:00

7. Kritéria pre výber uchádzačov

Komisia pre výber uchádzačov vo výberovom konaní pre Staromestské vianočné trhy 2024 bude posudzovať ich Žiadosti o nájom stánku pridelením počtu bodov podľa týchto kritérií.

a) Originalita, kvalita ponúkaného tovaru a prezentácia tovaru zákazníkovi

váha 30 bodov /zo 100 bodov

b) Regionálnosť/ sezónnosť:

váha 20 bodov /zo 100 bodov

c) Referencie a história uchádzača

váha 20 bodov /zo 100 bodov

d) Environmentálny aspekt

váha 10 bodov /zo 100 bodov

e) Výška ponúkaného nájomného

váha 20 bodov /zo 100 bodov

Uchádzač musí získať v celkovom hodnotení minimálne 50 bodov. Následne Komisia vyberá uchádzačov v každej kategórii-type stánku, podľa poradia stanoveného počtom pridelených bodov.

8. Ďalšie podmienky

a) Žiadosť o nájom stánku

a1/ Žiadosť o nájom stánku vrátane príloh musia byť v slovenskom jazyku, tak ako to vyžaduje elektronický formulár.

a2/ Vyplnenú a odoslanú Žiadosť o nájom stánku nie je možné meniť a dopĺňať a ani ju upravovať po uplynutí lehoty určenej na jej podanie. Žiadosti o nájom stánku, ktorých obsah nebude po formálnej stránke zodpovedať podmienkam výberového konania (napr. neúplne vyplnená prihláška, nedoložené prílohy), môže komisia vyradiť alebo si vyžiadať ich doplnenie

a3/ Podaním Žiadosti o nájom stánku nevzniká nárok na pridelenie predajného stánku.

b) Práva vyhlasovateľa

b1/ V prípade ak uchádzač má nesplnené finančné záväzky voči vyhlasovateľovi alebo Mestskej časti Bratislava -Staré mesto (napr. finančné záväzky z vianočných trhov alebo letných trhov z predchádzajúcich období) alebo ak uchádzačovi boli v predchádzajúcich obdobiach zistené porušovania podmienok zmluvy, vyhlasovateľ má právo tohto uchádzača vyradiť z výberového konania na nájom stánkov na Staromestských vianočných trhoch 2024.

b2/ Vyhlasovateľ si vyhradzuje právo z dôvodov hodných osobitného zreteľa výberové konanie kedykoľvek do uzavretia nájomných zmlúv zrušiť alebo neuzatvoriť nájomnú zmluvu s ktorýmkoľvek zo záujemcov, pričom poskytne záujemcovi odôvodnenie tohto rozhodnutia.

c) Komisia pre výber úspešných uchádzačov o nájom stánku na Staromestských vianočných trhoch 2024

c1/ Členovia subkomisií pridelujú hodnotenie online. Zasadnutia Komisie sú neverejné, môžu prebiehať osobne alebo online.

c2/ Komisia si vyhradzuje právo nevybrať žiadnu z doručených žiadostí o nájom stánku.

c3/ Komisia má právo požiadať o primeranú korekciu ponúkaného sortimentu uvedeného v žiadosti uchádzača a podmieniť tým zaradenie uchádzača medzi úspešných.

c4/ Voči rozhodnutiu Komisie nie je možné podať opravný prostriedok.

c5/ Komisia na základe doručených žiadostí o nájom stánku určí poradie úspešných uchádzačov podľa prideleného počtu bodov osobitne pre všetky typy stánkov.

c6/ Štatút Komisie v presnom znení je zverejnený na internetovej stránke vyhlasovateľa: www.tssm.sk

d) Umiestňovanie do stánkov

d1/ Po vyhlásení výsledkov bude umiestnenie uchádzačov v jednotlivých stánkoch vykonané formou individuálneho výberu zo strany úspešných uchádzačov a to v poradí určenom Komisiou, osobitne pre všetky typy stánkov.

d2/ Uchádzač, ktorý sa nedostaví na individuálny výber stánku akceptuje, že môže byť umiestnený v stánku určenom vyhlasovateľom.

d3/ Stánky, ktoré nebudú obsadené na základe výsledkov prijatých Komisiou úspešným uchádzačom môže vyhlasovateľ prideliť ďalším uchádzačom v poradí, ktorí spĺňajú požadované podmienky Komisie. Ak nedôjde k obsadeniu voľných stánkov ani týmito uchádzačmi, ktorí spĺňajú požadované podmienky Komisie, môžu byť stánky ponúknuté subjektom, ktoré neboli účastníkmi výberového konania, avšak len tým, ktorí preukážu plnú technickú zhodu s podmienkami predaja na Staromestských vianočných trhoch v zmysle ponúkaného sortimentu, minimálneho nájomného, typu stánku, povinných podmienok predaja atď. Následne musí vybraný záujemca uhradiť nájomné v plnej výške ku dňu podpisu nájomnej zmluvy. Deň podpisu nájomnej zmluvy bude v takomto prípade stanovený vyhlasovateľom.

e) Prihlasovacia opcia

e1/ Záujemca nemá nárok na náhradu nákladov, ktoré mu vzniknú v súvislosti s účasťou vo výberovom konaní.

e2/ Ak uchádzač v lehote stanovenej podľa čl.6 bod c/ t.j. **do 15.10.2024** neuhradí nájomné v plnej výške, prihlasovacia opcia v plnej výške prepadne v prospech vyhlasovateľa a vyhlasovateľ môže stánok prideliť ktorémukoľvek z úspešných uchádzačov alebo podľa čl.8 bod d3.

e3/ V prípade, ak úspešný uchádzač na základe výzvy vyhlasovateľa neuzavrie nájomnú zmluvu v lehote **do 5.10.2024** prepadne ním uhradená prihlasovacia opcia v prospech vyhlasovateľa v plnej výške.

e4/ V prípade, že bude podujatie ako celok vyhlasovateľom pred termínom **21.11.2024** zrušené, budú uchádzačom a nájomcom vrátené zábezpeky a nájomné (vrátane prihlasovacej opcie).

f) Prevádzka stánku

f1/ Úspešný uchádzač je povinný zachovať vzhľad stánku, ktorý mu poskytne vyhlasovateľ, má zakázané ozdobovať a inak upravovať stánok z vonkajšej strany. Presný dizajn-manuál bude prílohou nájomnej zmluvy. Na vonkajšej strane stánku je úspešný uchádzač povinný umiestniť cenník ponúkaného tovaru a logo výlučne na mieste určenom vyhlasovateľom (podľa design-manuálu). Úspešný uchádzač je povinný rešpektovať pravidlá nájomnej zmluvy týkajúcich sa jednotného vizuálneho konceptu a estetickej úrovne exteriéru, adekvátnych pre charakter trhov reprezentujúcich úroveň m.č. Bratislava-Staré Mesto.

f2/ V prípade stánkov s jedlom na priamu konzumáciu typ "JnPK1" a "JnPK2" je úspešný uchádzač povinný zabezpečiť v stánku osobu s odbornou spôsobilosťou - vyučený kuchár v prevádzke počas celej doby trvania Staromestských vianočných trhov 2024.

f3/ Úspešný uchádzač je povinný používať pri predaji jednorazového riadu výlučne kompostovateľný riad /tácky, tanier, príbory, slamky a pod./ v zmysle normy EN:13432. Uchádzač má povinnosť preukázať sa certifikátom vydaným autorizovanou skúšobňou, v zmysle predmetnej normy. Úspešný uchádzač je povinný na predaj sortimentu používať kompostovateľné vrecká a tašky z papiera alebo z iného biodegradovateľného materiálu.

f4/ Úspešný uchádzač je povinný používať na vlastné náklady systém vratných pohárov realizovaný počas podujatia vyhlasovateľom a zároveň sa zaväzuje nepoužívať akékoľvek iné typy pohárov / ani kompostovateľných / počas celej doby trvania podujatia.

f5/ Predaj nápojov balených v plastových fľašiach a plechovkách je zakázaný vo všetkých typoch predajných stánkov.

f6/ Úspešný uchádzač je povinný vykonávať vyhlasovateľom predpísané triedenie odpadu vo svojom stánku a jeho zázemí, triediť aj obaly zo surovín, polotovarov, biologicky rozložiteľný kuchynský odpad a použité jedlé tuky a oleje.

f7/ Úspešný uchádzač je povinný požiadať Mestskú časť Bratislava - Staré Mesto o povolenie vjazdu cez vjazd - Strakova ul. so stálou službou zo strany Mestskej polície na vjazde do pešej zóny, nasledovne:

- za účelom zariadenia stánku pred začatím podujatia
od 17.11.2024 do 20.11.2024

-za účelom zásobovania stánku počas trvania podujatia
od 21.11.2024 do 23.12.2024 resp. do 06.01. 2025
LEN v povolených časoch zásobovania 06:00 - 10:00

-za účelom vyťahovania stánku po skončení podujatia
24.12.2024,resp. 07.01.2025

f8/ Úspešný uchádzač je povinný požiadať Mestskú časť Bratislava - Staré Mesto o povolenie na predaj výrobkov a poskytovanie služieb na trhovom mieste.

f9/ Úspešný uchádzač je povinný používať v predajnom stánku platobné terminály a umožniť všetkým zákazníkom bezhotovostné platby za tovar.

f10/ Ak vyhlasovateľ na podujatí zriadi spoločný systém zberu a likvidácie reštauračného odpadu pre stánky JnPK1 a JnPK2 , úspešný uchádzač je povinný tento systém používať a dodržiavať.

g) Ostatné

g1/ Vyhlasovateľ oznamuje, že nejde o obchodnú verejnú súťaž v zmysle Obchodného zákonníka ani o verejnú súťaž v zmysle Občianskeho zákonníka.

g2/ Žiadateľ ako dotknutá osoba berie na vedomie, že TSSM ako prevádzkovateľ spracúva osobné údaje za účelom prenájmu stánkov na Hviezdoslavovom námestí na právnom základe predzmluvných a zmluvných vzťahov. Spracúvanie sa vykonáva v súlade s nariadením európskeho parlamentu a rady (EÚ) 2016/679 o ochrane fyzických osôb pri spracúvaní osobných údajov a o voľnom pohybe takýchto údajov (GDPR) a zákonom č.

18/2018 Z. z. o ochrane osobných údajov a o zmene a doplnení niektorých zákonov. Osobné údaje sa poskytujú len v prípade plnenia povinností v zákonom stanovených prípadoch orgánom verejnej moci napr. súdom, orgánom činným v trestnom konaní. Prenos do tretích krajín sa neuskutočňuje. Osobné údaje sa uchovávajú po dobu stanovenú v registratúrnom pláne prevádzkovateľa vedeného podľa osobitného zákona. Dotknutá osoby si môže uplatniť právo na prístup k osobným údajom, právo na opravu a vymazanie osobných údajov, právo na obmedzenie spracúvania, právo na prenosnosť, právo podať sťažnosť úradu na ochranu osobných údajov. Poskytnutie osobných údajov je zmluvnou povinnosťou, neposkytnutie osobných údajov má za následok nemožnosť uzavrieť zmluvu. Informácie týkajúce sa kontaktných údajov prevádzkovateľa, zodpovednej osoby, ďalšie informácie týkajúce sa spracúvania a uplatňovania práv dotknutých osôb sú poskytnuté na linku:

<https://www.tssm.sk/wp-content/uploads/2024/06/02-Smernica-GDPR->

[TSSM_062024.pdf](#)

g3/ Informácie k žiadosti o nájom stánku budú k dispozícii na internetovej stránke vyhlasovateľa www.tssm.sk

V Bratislave dňa 21.6.2024

Ing. Patricia Martincová
prevádzková riaditeľka TSSM